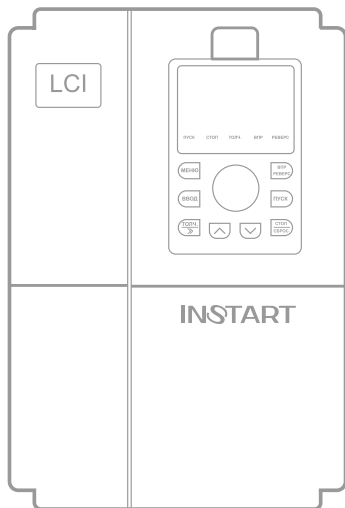


INSTART

КРАТКОЕ РУКОВОДСТВО ПО ЭКСПЛУАТАЦИИ,
ПАСПОРТ

ПРЕОБРАЗОВАТЕЛИ ЧАСТОТЫ СЕРИИ **LCI**, **LCI(S)**



В данном руководстве кратко описаны: варианты подключения, функционал силовых и управляющих клемм, быстрый запуск, часто используемые настройки, а также распространенные неисправности.

Отсканируйте QR-код, чтобы посмотреть полную версию Руководства по соответствующему преобразователю частоты. Руководство также можно скачать на официальном сайте instart.info.ru в разделе «Поддержка и сервис» → «Документация».



ПРЕДУПРЕЖДЕНИЕ



В данном руководстве представлена только основная информация по установке и вводу в эксплуатацию. Инструкции по технике безопасности представлены в Руководстве в главе 1, с которыми нужно ознакомиться в обязательном порядке. Несоблюдение требований безопасности может привести как к повреждениям оборудования, так и к травмам персонала. Установку и ввод в эксплуатацию всегда следует планировать и выполнять в соответствии с местными законами и нормами. ООО «Инстарт» не принимает на себя никаких обязательств в случае нарушений местного законодательства и/или других норм и правил. Кроме того, пренебрежение нормативными документами может стать причиной неполадок привода, на которые не распространяется гарантия изготовителя.

При включенном сетевом питании запрещается проводить какие-либо операции монтажа или проверки оборудования. Перед выполнением данных операций убедитесь, убедитесь, что сетевое напряжение отключено. Все светодиоды должны погаснуть.

ВНИМАНИЕ



В случае хранения ПЧ более 6 месяцев, перед использованием необходимо произвести формовку электролитических конденсаторов звена постоянного тока для предотвращения «старения» и потери емкости.

Формовка осуществляется путем плавной подачи напряжения питания на преобразователь частоты до номинального в следующей последовательности:

- плавно подать 25 % от номинального напряжения устройства и продолжить подачу установленного напряжения в течение 30 минут;
- плавно увеличить напряжение до 50 % от номинального и продолжить подачу установленного напряжения в течение 30 минут;
- плавно увеличить напряжение до 75 % от номинального и продолжить подачу установленного напряжения в течение 30 минут;
- плавно увеличить напряжение до 100 % от номинального и продолжить подачу установленного напряжения в течение 30 минут;
- далее закончить процедуру формовки и использовать устройство в соответствии с РЭ и требуемым технологическим процессом.

Система обозначения

LCI-GX/PY-UB(S) + дополнительные
опции

1 2 3 4 5 6 7 8 9

- Серия
- Режим G - общепромышленный
- Мощность электродвигателя (кВт) для общепромышленного режима (G)
- Режим P - насосный
- Мощность электродвигателя (кВт) для насосного режима (P)
- Номинальное напряжение:
 - вход 1~230 (220) В, 50/60 Гц; выход 1~230 (220) В
 - вход 1~230 (220) В, 50/60 Гц; выход 3~230 (220) В
 - вход 1~230 (220) В, 50/60 Гц, выход 3~400 (380) В
 - вход 3~400 (380) В, 50/60 Гц; выход 3~400 (380) В
 - вход 3~690 (660) В, 50/60 Гц, выход 3~690 (660) В
- Встроенный тормозной модуль
- LCI(S) - серия с более простыми функциональными возможностями
- Дополнительные опции:
 - C3C - дополнительное покрытие плат лаком;
 - КМП-П - защитное покрытие плат компаундом;
 - IP54, IP55 – степень защиты IP54, IP55;
 - FM - «пожарный режим»;
 - SM - работа с синхронными двигателями;
 - LCI-PG1, LCI-HDI, LCI-HDO, LCI-DP – платы расширения;
 - ИПР - индивидуальное проектное решение.

Подключение дополнительного оборудования

Полное описание дополнительного оборудования представлено в Руководстве по эксплуатации, п. 3.3.

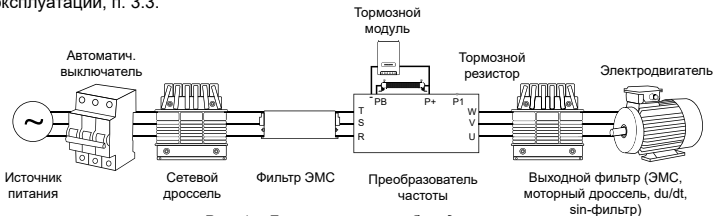


Рис. 1 – Дополнительное оборудование

Подключение силовых клемм

Полная информация об установке и подключении преобразователя частоты представлена в главе 3.2 Руководства по эксплуатации.

Таблица 1 – Описание силовых клемм

Силовая клемма	Описание
R, S, T (или R, T)*	Входные клеммы. Предназначены для подключения 3-фазного сетевого напряжения (или 1 входной фазы и нейтрали для соответствующих моделей)
R/L1, S/L2, T/L3 (или R/L1, T/L3)*	

U, V, W *	Выходные клеммы. Предназначены для подключения 3-фазного электродвигателя
U/T1, V/T2, W/T3*	
E/⏚*	Клемма предназначена для подключения заземления
P+ / PB*	Клеммы предназначены для подключения внешнего тормозного резистора (если потребуется)
+ / B*	
(+1), (+2)	Клеммы предназначены для подключения внешнего дросселя звена постоянного тока (если потребуется)
(+2)/(или+1)*, (-)	Клеммы предназначены для подключения внешнего тормозного модуля (если потребуется)

*в зависимости от модели

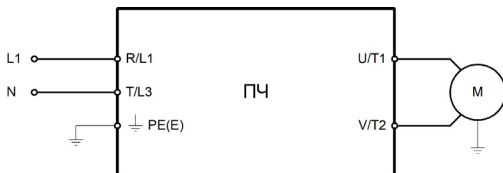


Рисунок 2а – Подключение силовых клемм для моделей LCI-GY/PY-1

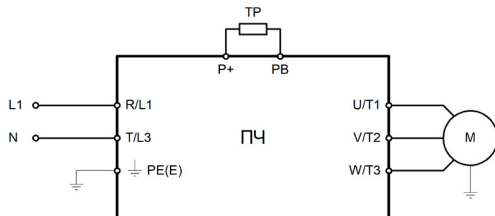


Рисунок 2б – Подключение силовых клемм для моделей LCI-GY/PY-2(B)

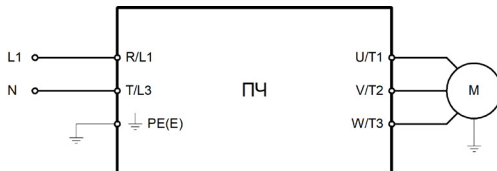


Рисунок 2в – Подключение силовых клемм для моделей LCI-GY/PY-3

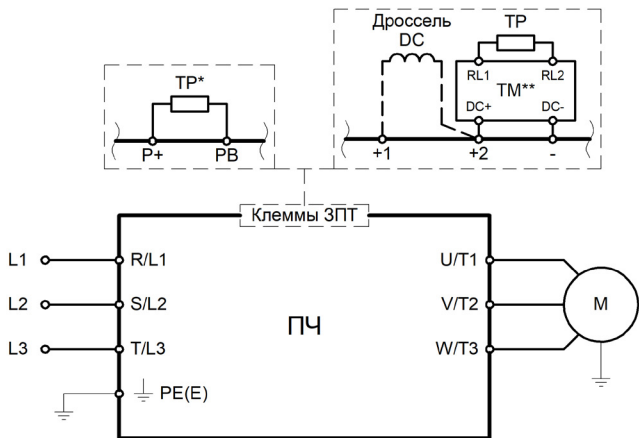


Рисунок 2г – Подключение силовых клемм для моделей LCI-GY/PY-4(B)

* Для моделей до 22 кВт (G) включительно

** Для моделей от 30 кВт (G) включительно

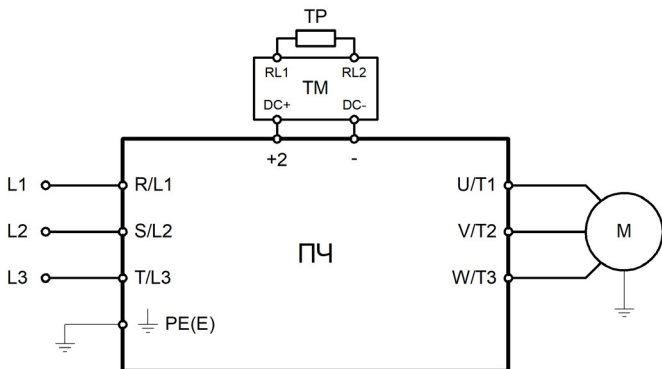


Рисунок 2д – Подключение силовых клемм для моделей LCI-GY/PY-6

Подключение управляющих клемм

Полная информация об установке и подключении преобразователя частоты представлена в п.4.5 Руководства по эксплуатации.

Таблица 2 – Описание управляющих клемм в преобразователях частоты серии LCI (S) и LCI-GY/PY-1

Управляющая клемма	Описание
S1~S5	Программируемые цифровые входы. Поддерживают только PNP-логику
DCM	Общая точка цифровых входов/выходов. Для работы аналоговых входов/выходов по току (0...20 мА или 4...20 мА) требуется соединить аналоговую и цифровую землю перемычкой
10V	Встроенный источник питания аналогового сигнала +10 В
AI1~AI2	Аналоговые входы. По умолчанию работают по напряжению в диапазоне 0...10 В. С помощью переключателя на плате управления можно настроить для работы по току в диапазоне 0...20 мА, с помощью настройки - для работы по току в диапазоне 4...20 мА
ACM	Земля аналогового сигнала. Для работы аналоговых входов/выходов по току (0...20 мА или 4...20 мА) требуется соединить аналоговую и цифровую землю перемычкой
P24	Встроенный источник питания +24 В для подключения внешнего оборудования. Максимально допустимый ток: 200 мА
SG+	Клеммы подключения дифференциальных сигналов RS485. Используется для подключения устройств по протоколу Modbus RTU
SG-	
RA, RB, RC	Программируемый релейный выход (перекидной контакт). Поддерживается нагрузка не более 250 В и 2 А (переменный ток) или не более 30 В и 2 А (постоянный ток)
AO1	Аналоговый выход. По умолчанию работает по напряжению в диапазоне 0...10 В. С помощью переключателя на плате управления можно настроить для работы по току в диапазоне 0...20 мА, с помощью настройки – для работы по току в диапазоне 4...20 мА

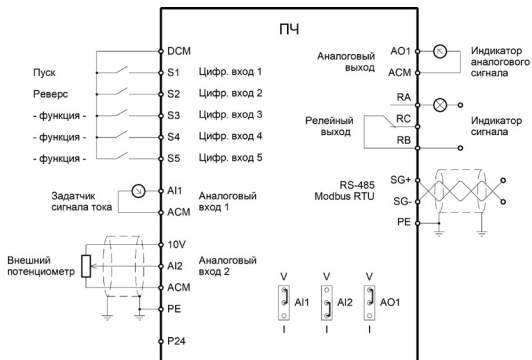


Рисунок 3 – Подключение управляющих клемм для преобразователя частоты серии LCI(S) и LCI-GY/PY-1

Таблица 3 – Описание управляющих клемм в преобразователях частоты серии LCI

Управляющая клемма	Описание
S1~S6	Программируемые цифровые входы. Возможна работа как в режиме PNP, так и в режиме NPN и как от внутреннего источника питания, так и от внешнего. Переключение логики происходит с помощью джампера J1 на плате управления.
DCM	Общая точка цифровых входов/выходов. Для работы аналоговых входов/ выходов по току (0...20 мА или 4...20 мА) требуется соединить аналоговую и цифровую землю перемычкой
10V	Встроенный источник питания аналогового сигнала +10 В
AI1~AI2	Аналоговые входы. По умолчанию работают по напряжению в диапазоне 0...10 В. С помощью джамперов на плате управления можно настроить для работы по току в диапазоне 0...20 мА, с помощью настройки параметров – для работы по току в диапазоне 4...20 мА
AI3	Биполярный аналоговый вход. Работает по напряжению в диапазоне -10...+10 В без возможности переключения.
ACM	Земля аналогового сигнала. Для работы аналоговых входов/ выходов по току (0...20 мА или 4...20 мА) требуется соединить аналоговую и цифровую землю перемычкой

P24	Встроенный источник питания +24 В для подключения внешнего оборудования. Максимально допустимый ток: 200 мА
SG+	Клеммы подключения дифференциальных сигналов RS485. Используется для подключения устройств по протоколу Modbus RTU
SG-	
RA, RB, RC	Программируемые релейные выходы R и T (перекидной контакт). Поддерживается нагрузка не более 250 В и 2 А (переменный ток) или не более 30 В и 2 А (постоянный ток)
TA, TB, TC	
MO1	Программируемый выход с открытым коллектором. Поддерживается нагрузка не более 24 В, 50 мА постоянного тока.
AO1, AO2	Аналоговые выходы. По умолчанию работают по напряжению в диапазоне 0...10 В. С помощью джамперов на плате управления можно настроить для работы по току в диапазоне 0...20 мА, с помощью настройки параметров – для работы по току в диапазоне 4...20 мА

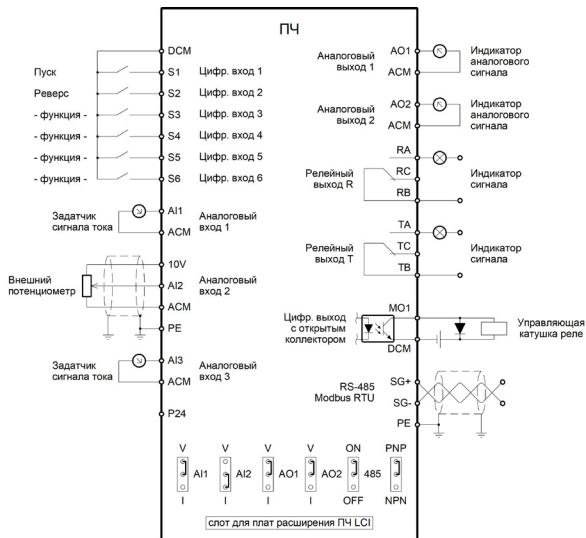


Рисунок 4 – Подключение управляющих клемм для преобразователя частоты серии LCI

Панель управления

Полная информация, связанная с управлением через панель, представлена в главе 5 Руководства по эксплуатации.

Съемная панель управления со светодиодной индикацией модели **LCI-KP-S** для преобразователей частоты **серии LCI(S) и LCI-GY/PY-1**



Рисунок 5 – Описание панели управления LCI-KP-S

Съемная двустрочная панель управления со светодиодной индикацией модели **LCI-KP** для преобразователей частоты **серии LCI**



Рисунок 6 – Описание панели управления LCI-KP

Таблица 4 – Описание индикационных светодиодов

Название	Описание функции
ПУСК	Горит, если преобразователь частоты находится в рабочем режиме
СТОП	Горит, если преобразователь частоты находится в режиме останова
ТОЛЧ.	Горит, если преобразователь частоты находится в толчковом режиме
ВПП	Горит, если преобразователь частоты настроен на вращение электродвигателя в реверсивном направлении
РЕВЕРС	Горит, если преобразователь частоты настроен на вращение электродвигателя в реверсивном направлении

Пробный запуск

Ниже приведен алгоритм пробного запуска для асинхронных электродвигателей.

Информация о пробном запуске для синхронных электродвигателей представлена в главе 4 Руководства по эксплуатации.

1) Выполнить меры предосторожности и проверку перед пробным запуском. Первое включение преобразователя рекомендуется производить при отключенном электродвигателе (отсоединенных выходных силовых кабелях).

2) После подачи питания и включения преобразователя необходимо убедиться в том, что преобразователь находится в режиме «останов» (на дисплее горит светодиод «СТОП»). В случае, если на дисплее отображается сообщение типа «E XXX», вам необходимо обратиться к главе «Сообщения о состоянии ПЧ».

3) Перед осуществлением настроек преобразователя под конкретное применение необходимо выполнить сброс всех настроек на заводские установки (значение функционального кода F00.28 нужно выставить 1).

4) Выполнить настройку параметров электродвигателя:

-F02.01 – номинальная мощность электродвигателя (кВт);

-F02.02 – номинальная частота электродвигателя (Гц);

-F02.03 – номинальная скорость электродвигателя (об/мин);

-F02.04 – номинальное напряжение электродвигателя (В);

-F02.05 – номинальный ток электродвигателя (А).

5) После успешного первого включения преобразователя при отключенном электродвигателе и осуществления всех указанных выше настроек необходимо подключить выходные силовые кабели к электродвигателю и/или дополнительному оборудованию, установленному на выходе преобразователя.

6) Первый запуск преобразователя с подключенным электродвигателем рекомендуется производить при помощи нажатия кнопки «ТОЛЧ.». При удерживании кнопки «ТОЛЧ.» электродвигатель будет вращаться на скорости, эквивалентной частоте 2 Гц. Необходимо убедиться в правильном направлении вращения подключенного электродвигателя. В случае неверного направления вращения необходимо изменить

INSTART

направление вращения с помощью функционального кода F00.16 или поменять местами две любые фазы выходного силового провода.

При пробном запуске преобразователя необходимо обращать особое внимание на следующее:

- привод не должен производить чрезмерных шумов, рывков и вибраций;
- величина тока электродвигателя не должна превышать номинального значения;
- правильность отображения индикации и значений на дисплее.

После успешного осуществления пробного запуска для корректной работы привода необходимо осуществить настройку всех параметров работы преобразователя. Как при скалярном, так и при векторном режиме управления должны быть введены данные с паспортной таблички электродвигателя. Для дальнейшей настройки следует использовать таблицу функциональных параметров.

Основные функциональные параметры

Ниже приведены основные функциональные параметры и их краткое описание для управления асинхронным электродвигателем.

Полный список всех функциональных параметров (в том числе для синхронных электродвигателей) и их описание представлены в главе 6 Руководства по эксплуатации. Обозначения изменения параметров:

- Данный параметр может быть изменен, когда ПЧ находится как в режиме останова, так и в режиме работы;
- Данный параметр может быть изменен только тогда, когда ПЧ находится в режиме останова.

В таблице серым отмечены параметры, которые доступны только в преобразователях частоты серии LCI (кроме LCI-GY/PY-1).

Таблица 5 – Основные функциональные параметры

Функц-й код	Название функции	Диапазон настройки	Завод. знач.	Изменение
F00.00	Режим управления	0: векторное управление с разомкнутым контуром (SVC) 1: векторное управление с замкнутым контуром (VC) 2: управление напряжением/частотой (V/F)	0	■
F00.01	Источник команд пуска/останова	0: панель управления 1: терминал (клеммы управления) 2: протокол связи Modbus RTU 3: автозапуск при наличии питания	0	□
F00.03	Максимальная частота	50.00 Гц ~ 599.00 Гц	50.00 Гц	■
F00.04	Верхняя предельная частота	F00.05 ~ F00.03 (максимальная частота)		□
F00.05	Нижняя предельная частота	00.00 Гц ~ F00.04 (верхняя предельная частота)	00.00 Гц	□

Продолжение таблицы 5

F00.06	Источник задания частоты А	0: кнопки панели управления (без сохранения частоты в памяти после сброса питания) 1: кнопки панели управления (с сохранением частоты в памяти после сброса питания) 2: внешний сигнал на клемме AI1 3: внешний сигнал на клемме AI2 4: внешний сигнал на клемме AI3 5: импульсный опорный сигнал на плате расширения LCI-HDI 6: многоступенчатый режим 7: ПЛК 8: ПИД-управления 9: протокол связи Modbus RTU 10: потенциометр на панели управления	00	■
F00.12	Время разгона	0.00 с ~ 6500.0 с	Зависит от модели	□
F00.13	Время замедления	0.00 с ~ 6500.0 с		□
F00.16	Выбор направления вращения	0: вращение в направлении по умолчанию 1: вращение в противоположном направлении	0	□
F00.17	Установка несущей частоты ШИМ-сигнала	0.5 кГц ~ 16.0 кГц	Зависит от модели	■
F00.27	Тип преобразователя частоты	0: тип G (тяжелый режим; нагрузка с постоянным крутящим моментом) 1: тип P (нормальный режим; нагрузка с переменным крутящим моментом)		■
F00.28	Восстановление заводских параметров	0: нет операции 1: сброс к заводским настройкам, кроме параметров электродвигателя	0	■
F01.00	Режим запуска	0: прямой запуск 1: режим контроля скорости 2: запуск после торможения	0	□

Продолжение таблицы 5

F01.03	Ток динамического торможения перед запуском	0% ~ 100 %	0%	■
F01.04	Время динамического торможения перед запуском	0.0 с ~ 100.0 с	0.0 с	■
F01.08	Режим останова	0: останов с замедлением 1: останов по инерции	0	□
F02.00	Тип электродвигателя 1	0: Асинхронный электродвигатель общего назначения 1: Асинхронный электродвигатель, адаптированный для ПЧ	0	■
F02.01	Номинальная мощность электродвигателя 1	0.1 кВт ~ 1000.0 кВт	Зависит от модели	■
F02.02	Номинальная частота электродвигателя 1	0.01 Гц ~ F00.03 (максимальная частота)		■
F02.03	Номинальная частота электродвигателя 1	1 об/мин ~ 65535 об/мин		■
F02.04	Номинальное напряжение электродвигателя	1 В ~ 2000 В		■
F02.05	Номинальный ток электродвигателя	Для ПЧ мощностью ≤ 55 кВт: 0.01 А ~ 655.35 А Для ПЧ мощностью ≥ 75 кВт: 0.1 А ~ 6553.5 А		■
F02.37	Идентификация параметров электродвигателя	0: нет действия 1: статическая идентификация 2: полная идентификация	0	■

Продолжение таблицы 5

F06.00	Функция клеммы S1	00: нет функции	01	<input type="checkbox"/>
F06.01	Функция клеммы S2	01: пуск, вращение вперед	02	<input type="checkbox"/>
F06.02	Функция клеммы S3	02: пуск, обратное вращение	04	<input type="checkbox"/>
F06.03	Функция клеммы S4	04: толчковый режим, вращение вперед	06	<input type="checkbox"/>
F06.04	Функция клеммы S5	05: толчковый режим: обратное вращение	12	<input type="checkbox"/>
F06.05	Функция клеммы S6	06: останов по инерции	13	<input type="checkbox"/>
		07: сброс ошибки		
		08: вход внешней ошибки (нормально-разомкнутый)		
		12: клемма 1 многоступенчатого режима		
		13: клемма 2 многоступенчатого режима		
		14: клемма 3 многоступенчатого режима		
		15: клемма 4 многоступенчатого режима		
		47: аварийный останов		
F07.02	Функция реле Т	00: нет функции	3	<input type="checkbox"/>
F07.03	Функция реле R	01: опорная частота достигла рабочей частоты	0	<input type="checkbox"/>
F07.04	Функция выхода с открытым коллектором MO1	03: авария	1	<input type="checkbox"/>
		17: готовность к работе		
		18: работа		
F07.13	Функция аналогового выхода АО1	0: опорная частота	0	<input type="checkbox"/>
F07.14	Функция аналогового выхода АО2	1: рабочая частота	1	<input type="checkbox"/>
		2: выходной ток		
		3: выходное напряжение		
		4: выходная скорость		
		6: выходная мощность		
		8: напряжение AI1		
		9: напряжение AI2		
		10: напряжение AI3		
F13.00	Локальный адрес устройства протокола Modbus RTU	000: широковещательный адрес	001	<input type="checkbox"/>
		001 ~ 247		

F13.01	Скорость обмена протокола Modbus RTU	0: 300 бит/с 1: 600 бит/с 2: 1200 бит/с 3: 2400 бит/с 4: 4800 бит/с 5: 9600 бит/с 6: 19200 бит/с 7: 38400 бит/с 8: 57600 бит/с 9: 115200 бит/с	5	<input type="checkbox"/>
F13.02	Формат данных протокола Modbus RTU	0: 8-N-2 1: 8-E-1 2: 8-O-1 3: 8-N-1	3	<input type="checkbox"/>

Видеоинструкции по настройке оборудования:



<https://www.youtube.com/@instart4018/videos>



<https://rutube.ru/channel/33470782/videos/>



<https://vk.com/video/@instartinfo>

Сообщения о состоянии ПЧ

Полный список событий, их описание и методы их устранения представлены в главе 8 Руководства по эксплуатации.

ЗАПРЕЩАЕТСЯ



При возникновении ошибок, связанных с превышением тока или напряжения (E001-E008, E00A, E00E, E012, E016, E023, E032, E033, E036) запрещается возобновлять работу до устранения причины возникновения неисправности или не ранее, чем через 10 минут после возникновения ошибки.

Таблица 6 – Список основных событий

Код события	Название	Код события	Название
E001	Пониженное напряжение на ЗПТ	E008	Перегрузка ПЧ

Продолжение таблицы 6

E002	Превышение напряжения во время разгона	E00A	Превышение напряжения во время замедления
E003	Превышение напряжения при постоянной скорости	E00D	Внешний отказ
E004	Превышение тока во время разгона	E00E	Перегрев ПЧ
E005	Превышение тока во время замедления	E012	Обрыв входной фазы
E006	Превышение тока при постоянной скорости	E013	Обрыв выходной фазы
E007	Перегрузка электродвигателя	E023	Короткое замыкание на землю

Технические характеристики

Подробная информация о технических характеристиках представлена в Руководстве по эксплуатации, п. 2.3.

Таблица 7 – Основные технические характеристики

Диапазон напряжения и частоты на входе	1 ~ 198-253 В (+5 % не более 20 мс), 50/60 Гц ± 2 % 3 ~ 342-440 В (+5 % не более 20 мс), 50/60 Гц ± 2 % 3 ~ 594-759 В (+5 % не более 20 мс), 50/60 Гц ± 2 %
Диапазон напряжения и частоты на выходе	1 ~ 0-Увх, 0-599 Гц 3 ~ 0-Увх, 0-599 Гц
Диапазон мощностей	0.4-1400 кВт
Режимы управления	Векторное с энкодером (только для серии LCI с платой расширения), векторное без энкодера, скалярное
Тип электродвигателя	Асинхронный с КЗР или синхронный с постоянными магнитами (опция)
Панель управления	Съёмная, светодиодная
Тормозной модуль	Встроен/опция
Кратковременное пропадание питания	Менее 15 мс: непрерывная работа Более 15 мс: допускается автоматический перезапуск

Перегрузочная способность (не чаще 1 раза в 10 минут)	Режим G: 3 с при 180 %, 60 с при 150 % Режим P: 3 с при 150 %, 60 с при 120 %
Диапазон регулировки скорости	1:200 (SVC), 1:1000 (VC)
Точность постоянной скорости	$\pm 0.5\%$ (SVC), $\pm 0.02\%$ (VC)
Пусковой момент	Режим G: 0.5 Гц / 150 % Режим P: 0.5 Гц / 100 %
Режим управления	Панель, клеммы, MODBUS RTU (RS485), опция – Profibus DP
Входы управления	Серия LCI(S) Цифровые – 5 (PNP) Аналоговые – 2 (0-10 В, 0/4-20 мА) Серия LCI: Цифровые – 6 (PNP/NPN) Аналоговые – 3 (0-10 В, 0/4-20 мА, -10...+10 В)
Выходы управления	Серия LCI(S) Аналоговый – 1 (0-10 В, 0/4-20 мА) Релейный - 1 (250 В 2 А) Цифровой – 0 Серия LCI: Аналоговые – 2 (0-10 В, 0/4-20 мА) Релейные – 2 (250 В 2 А) Цифровой – 1 (48 В, 50 мА)
Внутренняя логика	Простая
Журнал ошибок	3 последние ошибки
Защита	Оптимальная
Условия окружающей среды	-10...+40 °С
Защитное покрытие плат	С2С базовое, С3С опция
Степень защиты	IP20, IP54/IP55 - опция
Дополнительные опции	Покрывания плат, монтажные комплекты для панели, пожарный режим, IP54, платы расширения
ЭМС фильтр	Встроенный

ПАСПОРТ

на преобразователь частоты INSTART

1. Назначение изделия

Преобразователи частоты INSTART предназначены для управления скоростью вращения электродвигателя в различных отраслях промышленности.

2. Транспортировка, хранение и утилизация изделия

Условия транспортирования и хранения должны соответствовать ГОСТ 15150 – 69.

Оборудование, содержащее электрические компоненты, нельзя утилизировать вместе с бытовыми отходами. Оно должно быть утилизировано отдельно в соответствии с местным законодательством, действующим на момент утилизации.

3. Приемка и испытания

Приемка и испытания – согласно ТУ27.11.50-001-02338832-2016.

4. Техническое обслуживание и срок службы

Срок службы – не менее 14 лет при условии своевременного проведения технического обслуживания. Плановые работы и техническое обслуживание (ТО) производить согласно Перечню работ по плановому и техническому обслуживанию оборудования, доступного по ссылке <https://instart-info.ru/podderzhka/tekhnicheskoe-obsluzhivanie/> и в соответствии с местными нормами и законодательством.

5. Меры безопасности

Монтаж, пуско-наладочные работы, ввод в эксплуатацию, техническое обслуживание должны производиться в соответствии с Руководством по эксплуатации <https://instart-info.ru/podderzhka/dokumentaciya/>, местными законами и Правилами устройства электроустановок (ПУЭ). Неправильный монтаж, эксплуатация и ремонт преобразователя частоты может повлечь материальный ущерб, а также нанести вред жизни и здоровью.

6. Гарантийные обязательства

6.1 Гарантийный срок - три года (тридцать шесть месяцев) с даты ОТК.

6.2 Соответствие изделия требованиям безопасности гарантируется при условии соблюдения покупателем правил транспортировки, хранения, монтажа и эксплуатации;

6.3 Гарантия не распространяется на дефекты, возникшие вследствие:

- нарушения регламентированных условий хранения, правил монтажа или порядка ввода в эксплуатацию (в том числе при хранении изделия более 6 месяцев с даты производства), указанных в Паспорте и Кратком руководстве изделия;

- несоблюдения требований Руководства по эксплуатации, доступного по ссылке: <https://instart-info.ru/podderzhka/dokumentaciya/> ;



- несоблюдения требований Перечня работ по плановому и техническому обслуживанию доступных по ссылке: <https://instart-info.ru/podderzhka/tekhnicheskoe-obslužhivanie/> ;
- ненадлежащей транспортировки и погрузочно-разгрузочных работ;
- наличия следов воздействия веществ, агрессивных к материалам изделия;
- наличия повреждений, вызванных неправильными действиями покупателя;
- наличия следов вскрытия корпуса лицами, не имеющими полномочий;
- наличия следов постороннего вмешательства в конструкцию изделия.

7. Условия гарантийного обслуживания

7.1 Претензии к качеству изделия могут быть предъявлены в течение гарантийного срока.

7.2 Гарантийное обслуживание предоставляется при условии подтверждения гарантийного случая в официальном сервисном центре “INSTART”. Список уполномоченных сервисных центров указан в п. 7.8 Паспорта.

7.3 При подтверждении гарантийного случая в сервисном центре, по результатам экспертизы и проверки качества (диагностики) изделия, гарантийное обслуживание включает в себя бесплатный ремонт или, в случаях неремонтопригодности изделия, его замену.

7.4 Замененное изделие или его части, полученные в результате ремонта, переходят в собственность сервисного центра.

7.5 Затраты, связанные с демонтажем/монтажом неисправного изделия, упущенная выгода покупателю не возмещаются.

7.6 В случае необоснованности претензии (неподтверждения гарантийного случая), затраты на диагностику и экспертизу изделия оплачиваются покупателем согласно прайса сервисного центра.

7.7 Изделие принимается в гарантийный ремонт (а также при возврате) полностью укомплектованным п. 9 Паспорта.

7.8 По вопросам рекламаций, претензий к качеству изделия, гарантийного ремонта обращаться в сервисный центр по адресу: 193315, г. Санкт-Петербург, проспект Большевиков, дом 52, корпус 9, тел.: 8 800 222-00-21, а также к Сервисным центрам. Список актуальных Сервисных центров размещен на сайте: <https://instart-info.ru/kontakty/>.



При предъявлении претензий к качеству изделия покупатель обязан предоставить следующие документы:

1. акт рекламации по установленной форме (бланк размещен по ссылке: <https://instart-info.ru/podderzhka/service/>), либо акт рекламации в произвольной форме, в котором покупателем указываются:

- наименование организации или ФИО покупателя, фактический адрес и контактный телефон;
- наименование и адрес организации, производившей монтаж и пусконаладочные работы;
- электрическая схема и фотографии оборудования с установленным изделием;
- основные настройки изделия;
- краткое описание дефекта.

2. документ, подтверждающий покупку изделия;

3. акт пусконаладки либо акт ввода оборудования с установленным изделием в эксплуатацию;

4. настоящий Паспорт.

8. Сведения об изготовителе и сертификации

Производитель:

BRIGT ANCHOR TRADE LIMITED

CHINA, UNIT 01 ,10/F CARNIVAL COMM BLDG 18 JAVA RD NORTH POINT
HONGKONG

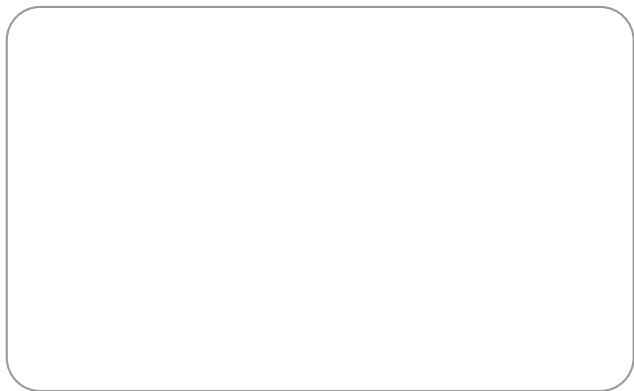
Регистрационный номер декларации о соответствии:

ЕАЭС N RU Д-СН.РА02.В.33625/25 от 27.02.2025



9. Сведения об изделии

Наименование изделия



Комплектность поставки серии LCI:

Преобразователь частоты -1 шт.;
Краткое руководство по эксплуатации,
Паспорт - 1 шт.;
Монтажная рамка - 1 шт.*
Удлинительный кабель - 1 шт.*

Комплектность поставки LCI(S):

Преобразователь частоты -1 шт.;
Краткое руководство по эксплуатации,
Паспорт - 1 шт.;
Монтажная рамка - 1 шт.;
Удлинительный кабель - 1 шт.;
Переходной адаптер - 1 шт.;
Крепежные винты - 2 шт.

* кроме моделей с опцией IP54, IP55

ОТК

М.П.

Дата ОТК:



INSTART

ЦЕНТР ПОДДЕРЖКИ

тел.: 8 800 222 00 21

(бесплатный звонок по РФ)

E-mail: info@instart-info.ru

www.instart-info.ru